

Modulární varná zařízení 900XP Ref-Freezer podestavba, 2 zásuvky, š. 1200, R290

POL. #: _____

MODEL #: _____

PROJEKT # _____

SIS # _____

AIA # _____



729631 (E9BAPL00MP)

PODESTAVBA CHLADÍČÍ/
MRAZÍČÍ 900XP, -22°/+8°C,
2 ZÁSUVKY, 1200MM-R290

Zkrácená specifikace

Položka č. _____

Ref-freezer podestavba se 2 zásuvkami, které lze provozovat jako chladicí nebo mrazicí, s teplotním rozsahem od -22°C do +8°C. Každá zásuvka pojme jeden kontejner GN 2/1. Robustní vodící kolejničky zásuvek jsou vybaveny bezpečnostním dorazovým mechanismem a jsou vyjímatelná pro čištění, stejně jako zaklapávací magnetická těsnění. Vysoce ekologické chladivo bez CFC a HCFC: R290 (ekologický plyn v pění: cyklopentan). Uhlovodíkový chladicí plyn R290 pro nejnižší dopad na životní prostředí (GWP=3), ke snížení skleníkových efektů a poškozování ozonové vrstvy. Velký digitální dotykový displej s bílými číslicemi. Vnější panely z nerezové oceli a robustní trubková madla zásuvek. K instalaci pod ostatní top horní modulární prvky 900XP. Dodáváno s 100 mm výškově nastavitelnými nožičkami. Certifikace voděodolnosti IPX3. Příprava pro konektivitu.

SCHVÁLENO: _____

Hlavní funkce a vlastnosti

- Výjimečný IcyHot koncept: kombinace HP PowerGrilu nebo HP grilovací desky šířky 1200 mm s chladicí/mrazicí podestavbou přináší uživateli mnoho benefitů vč. zvýšené produktivity a komfortu práce.
- Dvouzásuvková chlazená/mrazicí podestavba s vestavěnou kompresorovou jednotkou.
- Unikátní systém nastavení teploty v rozsahu od -22°C do +8°C. Zařízení je tak schopné pracovat buď v režimu chlazeného stolu/podestavby nebo v mrazícím režimu.
- Pro provoz při okolní teplotě do +40°C.
- Určeno pro instalaci do modulárního varného bloku
- Snadný servisní přístup k hlavním komponentům je řešen skrze přední panel.
- Dvě zásuvky vhodné pro 2/1 GN nádobu každá (max. výška 150mm).
- Magnetické odnímatelné těsnění zásuvky pro snadné čištění.
- Nucená cirkulace vzduchu pro rychlé chlazení a rovnoměrné rozložení teploty
- Zařízení lze instalovat na kolečka
- Perforovaná horní plocha a spodní deska umožňují lepší cirkulaci vzduchu.
- HD nerezová trubková madla zásuvek.

Konstrukce

- Velký digitální displej s bílými číslicemi a měkkými dotykovými tlačítky.
- Dodáváno na 100mm vysokých, výškově nastavitelných nohách.
- Nerezová konstrukce s leštěním Scotch Brite pro maximální hygienický standard.
- Dostatečně dimenzovaná, vestavěná chladicí jednotka.
- IPX 3 ochrana proti pronikání vody.

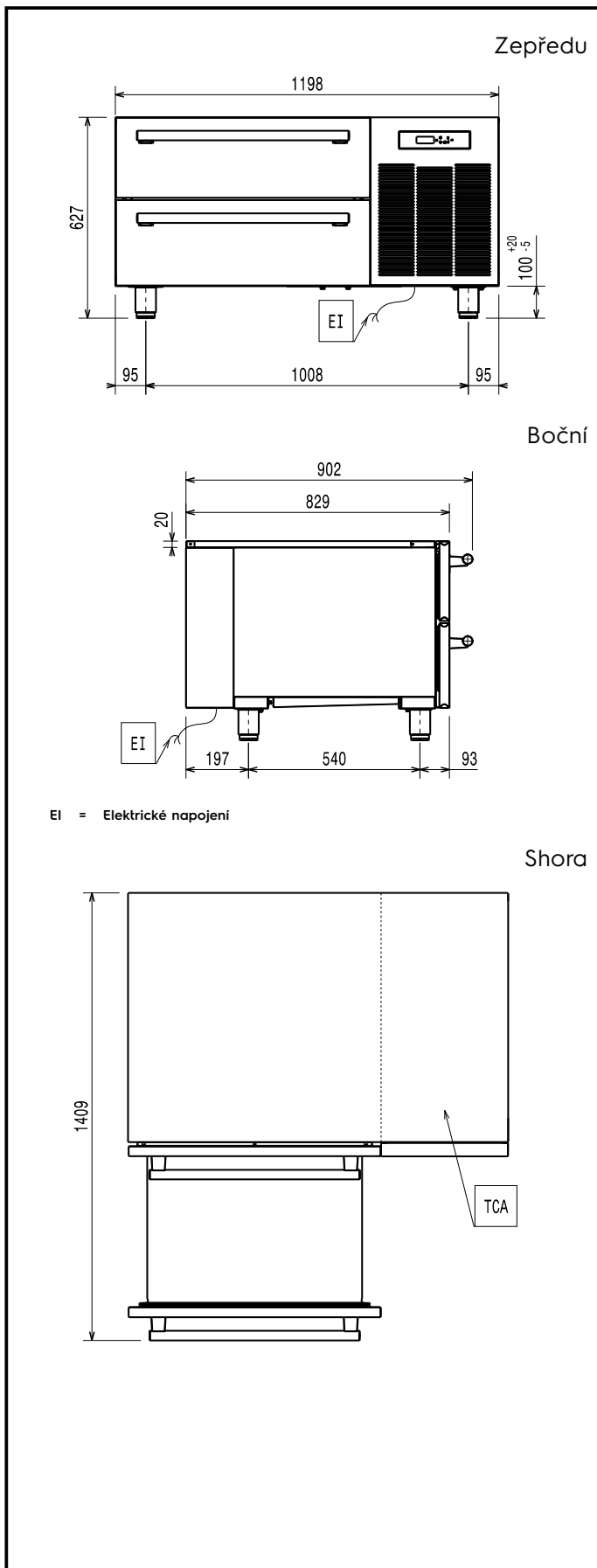
Udržitelnost



- CFC a HCFC free, vysoce ekologický typ chladiva: R290 (ekologický plyn v izolaci: cyklopentan). Uhlovodíkový chladicí plyn R290 pro nejmenší dopad na životní prostředí (GWP=3), s cílem omezit účinky skleníkových plynů a úbytek ozonové vrstvy.

Extra příslušenství

- Sada 4 koleček (2 s brzdou) pro HP Ref-Freezer chladicí-mrazicí podestavbu. PNC 880123
- Nerezové opláštění nohou - boční, sada 2 kusů, pro HP Ref-freezer chladicí-mrazicí podestavbu. PNC 880221



Elektro

Napětí:	220-240 V/1 ph/50 Hz
Příkon max:	0.55 kW
Celkový příkon:	0.55 kW

Hlavní informace

Vnější rozměry, Šířka	1198 mm
Vnější rozměry, Hloubka	902 mm
Vnější rozměry, Výška	627 mm
Netto váha:	118 kg
Přepravní váha:	159 kg
Přepravní výška:	880 mm
Přepravní šířka:	940 mm
Přepravní hloubka:	1320 mm
Přepravní objem:	1.09 m ³
Index ochrany proti vodě:	IPX3
Počet zásuvek	2

Chladicí údaje

Provozní teplota min:	8 °C
Provozní teplota max:	-22 °C
Výkon kompresoru:	3/4 hp

Udržitelnost

Proudové zatížení:	4.2 Amps
Typ chladiva:	R290
Hmotnost chladiva:	120 g